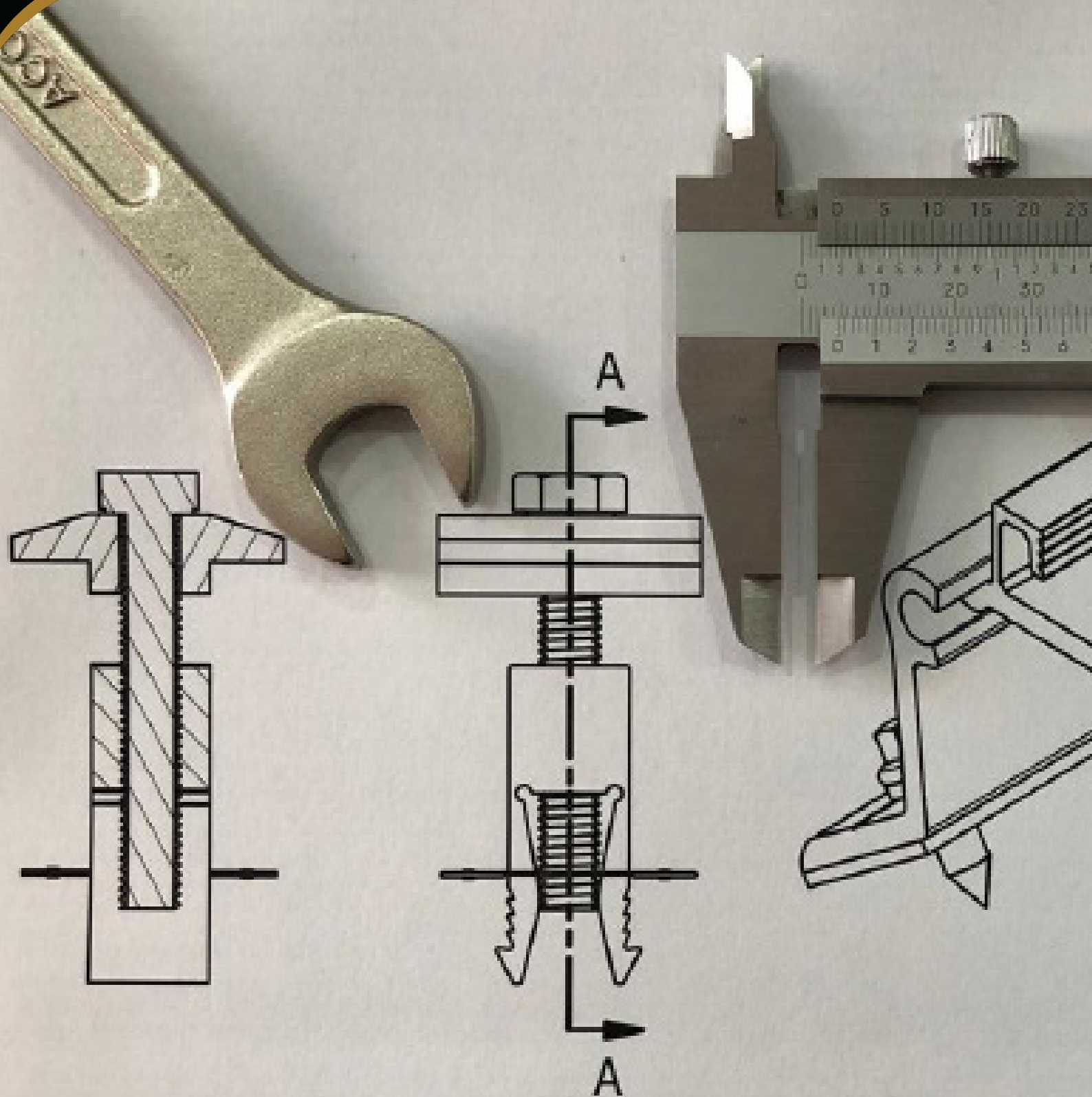


FICHAS TÉCNICAS



A MELHOR SOLUÇÃO PARA CADA TELHADO



Aos clientes:

“As estruturas Solar Group são desenvolvidas dentro dos mais altos padrões de qualidade. Todos os produtos são projetados, testados e fabricados de forma a atender todas as normas vigentes no Brasil.

Com relação à NBR6123 - Forças devidas ao vento em edificações, declaramos que nossas estruturas suportam as cargas de vento da isopleta brasileira, desde que a totalidade dos componentes utilizados sejam fabricados pela Solar Group e que as estruturas sejam montadas conforme especificado nos manuais técnicos de montagem. Em particular é fundamental respeitar os espaçamentos corretos entre apoios de cada modelo, tipo de telhado e região onde a estrutura será instalada, não excedendo em hipótese alguma os parâmetros recomendados.

Esclarecemos que a responsabilidade da Solar Group é restrita à estrutura de fixação por ela fabricada. A ancoragem da estrutura ao telhado e a própria qualidade do telhado onde a estrutura será instalada, devem ser avaliadas e aprovadas por um engenheiro responsável.”

Solar Group

SUMÁRIO

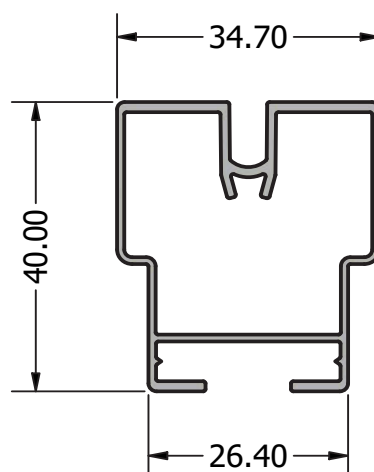
4	Perfis
11	Fixadores
18	Grampos
23	Acessórios

PERFIS

PERFIL SUPORTE THUNDER

Aplicação: Perfil tubular indicado para instalações em telhados cerâmicos e fibrocimento.

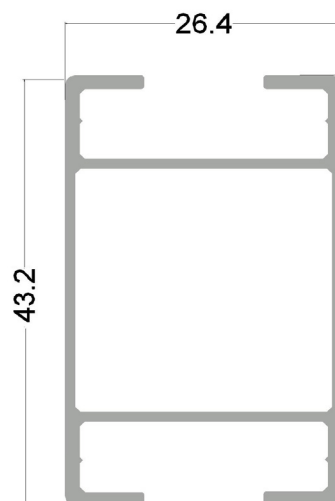
Perfil Suporte Thunder		
Código - Comprimento [m]	Peso [kg]	Acabamento
PF832630X000BRT0 - 6,30	3,42	Bruto
PF832480X000BRT0 - 4,80	2,60	Bruto
PF832450X000BRT0 - 4,50	2,44	Bruto
PF832420X000BRT0 - 4,20	2,28	Bruto
PF832315X000BRT0 - 3,15	1,71	Bruto
PF832225X000BRT0 - 2,25	1,22	Bruto
PF832210X000BRT0 - 2,10	1,14	Bruto
Material		Alumínio 6060-T5
Para as distâncias recomendadas entre fixadores, consultar manuais Velocidade do vento constante: 72km/h Velocidade de ventos variáveis de até: 180km/h		
Momento de Inércia [cm ⁴]	ix	ly
	2,5775	3,9601



PERFIL SUPORTE SMART

Aplicação: Perfil tubular indicado para instalações em telhados cerâmicos e fibrocimento.

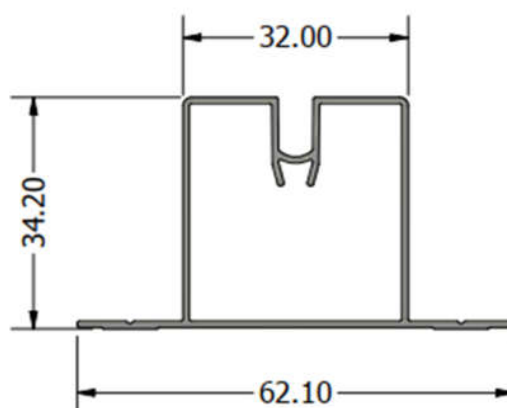
Perfil Suporte Smart		
Código - Comprimento [m]	Peso [kg]	Acabamento
PF802630X000BRT0 - 6,30	3,29	Bruto
PF802480X000BRT0 - 4,80	2,43	Bruto
PF802450X000BRT0 - 4,50	2,35	Bruto
PF802420X000BRT0 - 4,20	2,20	Bruto
PF802315X000BRT0 - 3,15	1,65	Bruto
PF802225X000BRT0 - 2,25	1,17	Bruto
PF802210X000BRT0 - 2,10	0,86	Bruto
Material		Alumínio 6060-T5
Para as distâncias recomendadas entre fixadores, consultar manuais Velocidade do vento constante: 72km/h Velocidade de ventos variáveis de até: 180km/h		
Momento de Inércia [cm ⁴]	lx	ly
	2,1984	4,4789



PERFIL SUPORTE PLANO THUNDER

Aplicação: Perfil tubular indicado para instalações em telhas metálicas trapezoidais.

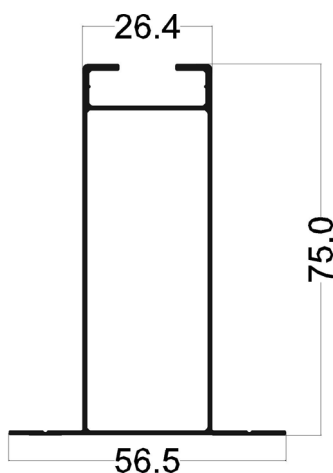
Perfil Suporte Plano Thunder		
Código - Comprimento [m]	Peso [kg]	Acabamento
PF831630X000BRT0 - 6,30	2,85	Bruto
PF831420X000BRT0 - 4,20	1,9	Bruto
PF831315X000BRT0 - 3,15	1,4	Bruto
PF831210X000BRT0 - 2,10	0,9	Bruto
PF831055X000BRT0 - 0,50	0,2	Bruto
Material		Alumínio 6060-T5
Para as distâncias recomendadas entre fixadores, consultar manuais Velocidade do vento constante: 72km/h Velocidade de ventos variáveis de até: 180km/h		
Momento de Inércia [cm ⁴]	lx	ly
	2,97	3,5903
Método de fixação		
Telhas termoacústicas ou simples com e > 0,5mm	Paraf. Autobrocante	
Telhas simples com e < 0,5mm	Rebite	



PERFIL SUPORTE PLANO SMART

Aplicação: Perfil tubular indicado para instalações em telhas metálicas trapezoidais.

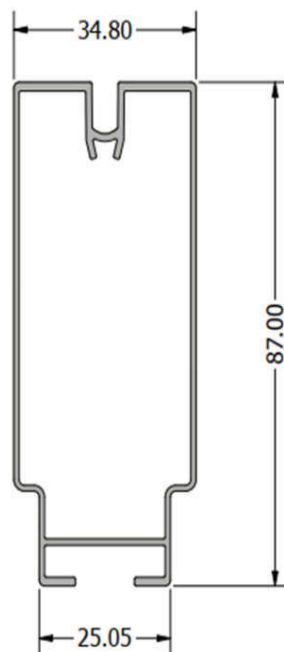
Perfil Suporte Plano Smart		
Código - Comprimento [m]	Peso [kg]	Acabamento
PF809630X000BRT0 - 6,30	4,5	Bruto
PF809420X000BRT0 - 4,20	3,0	Bruto
PF809315X000BRT0 - 3,15	2,2	Bruto
PF809210X000BRT0 - 2,10	1,5	Bruto
PF809055X000BRT0 - 0,50	0,4	Bruto
PF809031X000BRT0 - 0,31	0,2	Bruto
Material		Alumínio 6060-T5
Para as distâncias recomendadas entre fixadores, consultar manuais Velocidade do vento constante: 72km/h Velocidade de ventos variáveis de até: 180km/h		
Momento de Inércia [cm ⁴]	lx	ly
	4,322	20,37
Método de fixação		
Telhas termoacústicas ou simples com e > 0,5mm	Paraf. Autobrocante	
Telhas simples com e < 0,5mm	Rebite	



PERFIL SUPORTE REFORÇADO THUNDER

Aplicação: Perfil tubular indicado para instalações em triângulos ou projetos especiais.

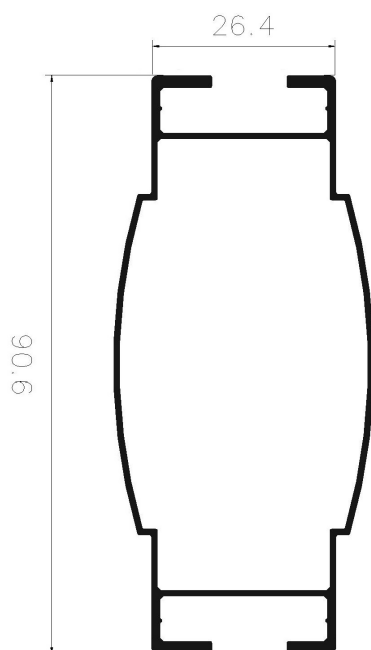
Perfil Suporte Reforçado Thunder		
Código - Comprimento [m]	Peso [kg]	Acabamento
PF822630X000BRT0 - 6,30	5,5	Bruto
PF822480X000BRT0 - 4,80	4,2	Bruto
PF822450X000BRT0 - 4,50	3,9	Bruto
PF822420X000BRT0 - 4,20	3,6	Bruto
PF822315X000BRT0 - 3,15	2,7	Bruto
PF822225X000BRT0 - 2,25	1,85	Bruto
PF822210X000BRT0 - 2,10	1,8	Bruto
Material		Alumínio 6060-T5
Para as distâncias recomendadas entre fixadores, consultar manuais Velocidade do vento constante: 72km/h Velocidade de ventos variáveis de até: 180km/h		
Momento de Inércia [cm ⁴]	lx	ly
	5,6346	32,5231



PERFIL SUPORTE REFORÇADO SMART

Aplicação: Perfil tubular indicado para instalações em triângulos ou projetos especiais.

Perfil Suporte Reforçado Smart		
Código - Comprimento [m]	Peso [kg]	Acabamento
PF806630X000BRT0 - 6,30	5,3	Bruto
PF806480X000BRT0 - 4,80	4	Bruto
PF806450X000BRT0 - 4,50	3,8	Bruto
PF806420X000BRT0 - 4,20	3,5	Bruto
PF806315X000BRT0 - 3,15	2,5	Bruto
PF806225X000BRT0 - 2,25	1,9	Bruto
PF806210X000BRT0 - 2,10	1,75	Bruto
Material	Alumínio 6060-T5	
Para as distâncias recomendadas entre fixadores, consultar manuais Velocidade do vento constante: 72km/h Velocidade de ventos variáveis de até: 180km/h		
Momento de Inércia [cm ⁴]	lx	ly
	5,4603	31,5223

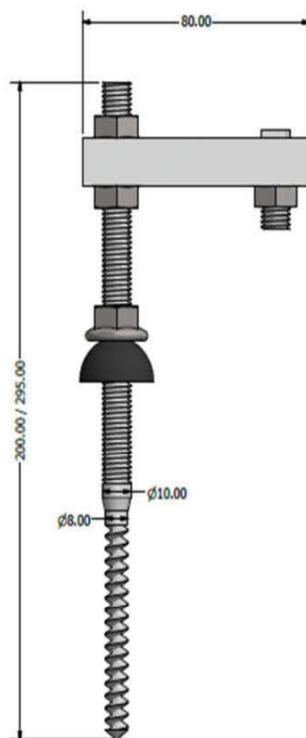


FIXADORES

PARAFUSO PRISIONEIRO PARA MADEIRA

Aplicação: Fixador indicado para montagens em telhados com estrutura em madeira.

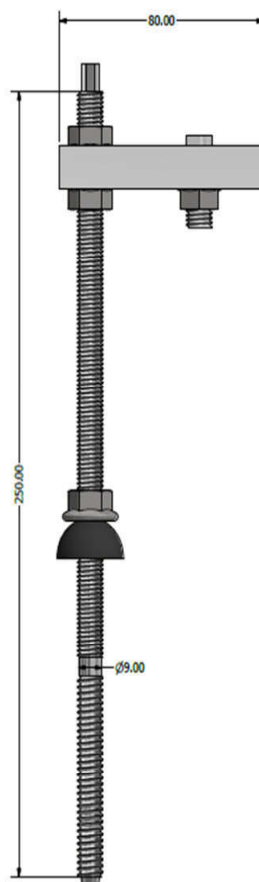
Parafuso Prisioneiro - Madeira		
Código - Comprimento [mm]	Peso [kg]	Acabamento
ACSOLARM10X200R - 200	0,2	Bruto
ACSOLARM10X250R - 250	0,23	Bruto
ACSOLARM10X295R - 295	0,25	Bruto
Materiais		Alumínio 6060-T5
		Aço Inox 304
		Borracha de silicone
Especificações		Rosca Métrica M10
		Rosca Soberba Ø8mm
Itens Inclusos		1 Suporte Reto
		1 Parafuso Cabeça-Martelo M10
		4 Porcas M10
		Borracha de silicone



PARAFUSO PRISIONEIRO PARA AÇO

Aplicação: Fixador indicado para montagens em telhados com estrutura em aço.

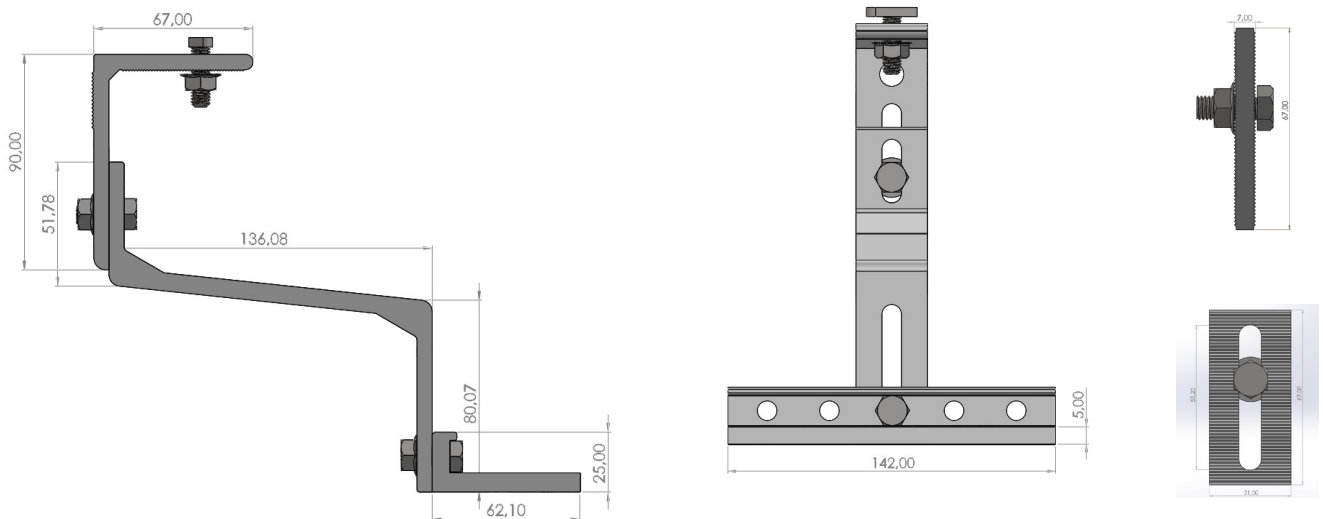
Parafuso Prisioneiro - Aço		
Código - Comprimento [mm]	Peso [kg]	Acabamento
ACSOLARM10X250FR - 250	0,24	Bruto
Materiais	Alumínio 6060-T5	
	Aço Inox 304	
	Borracha de silicone	
Especificações	Rosca Métrica M10	
	Rosca Atarraxante Ø10mm	
	Obs: pré-furo de 9,8 de diâmetro, para mais detalhes consultar os manuais	
Itens Inclusos	1 Suporte Reto	
	1 Parafuso Cabeça-Martelo M10	
	4 Porcas M10	
	Borracha de silicone	



GANCHO ARTICULADO

Aplicação: Fixador indicado para montagens em telhados cerâmicos.

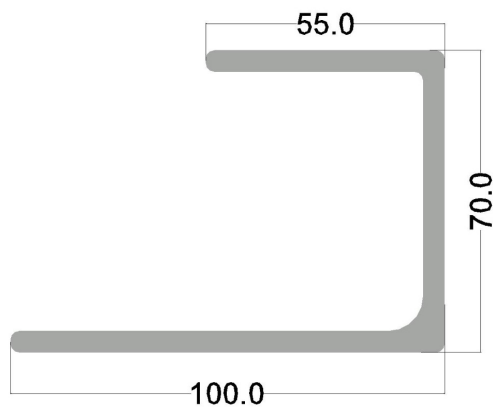
Gancho Articulado		
Código	Peso [kg]	Acabamento
PSGANCHOCERAMICA	0,50	Bruto
Materiais	Alumínio 6060-T5	
	Aço Inox 304	
Itens Inclusos	1 Parafuso Sextavado M8	
	1 Parafuso Francês M8	
	2 Porcas M8	
	1 Parafuso Cabeça-Martelo M8/M10	
	1 Porca M8/M10	
	2 Parafusos Sextavados M6 Rosca Soberba	
Opcional	Alongador	



SUPORTE SHINGLE

Aplicação: Fixador indicado para montagens em telhados shingle.

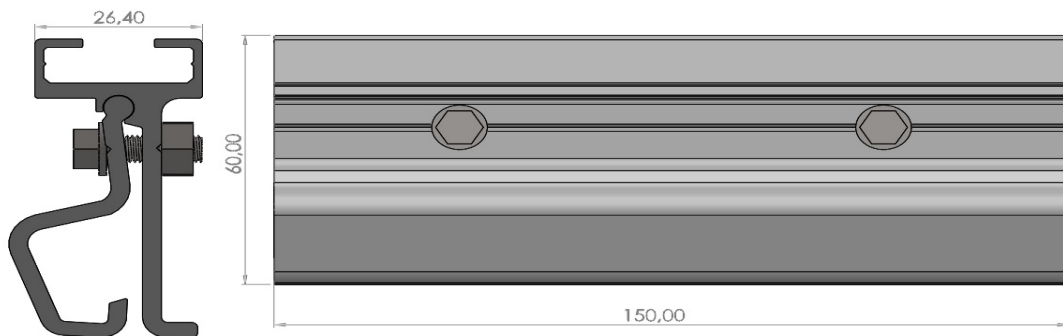
Suporte Shingle		
Código - Comprimento [m]	Peso [kg]	Acabamento
PSSUPORTESHINGLE	0,15	Bruto
Materiais	Alumínio 6060-T5	
	Aço Inox 304	
Itens Inclusos	2 Parafusos M6 rosca soberba	
	1 Parafuso Cabeça-Martelo M8/M10	
	1 Porca M8/M10	



SUPORTE ZIPADO SMART

Aplicação: Fixador indicado para montagens em telhados zipados.

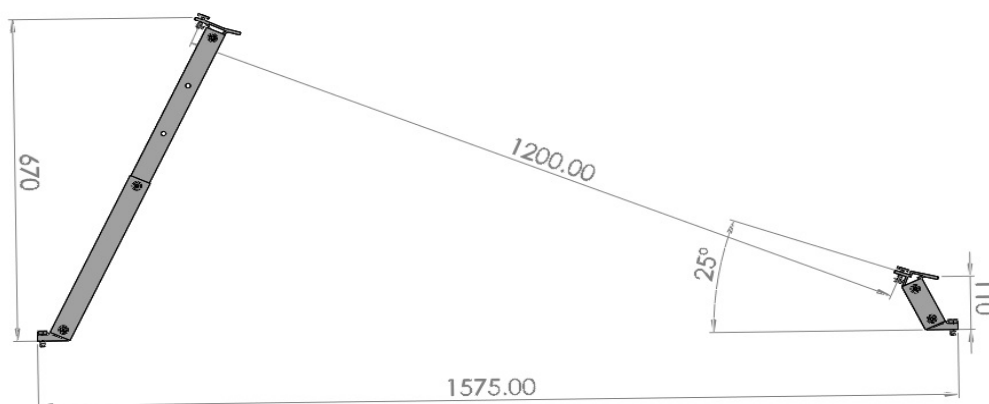
Suporte Zipado Smart		
Código - Comprimento [m]	Peso [kg]	Acabamento
PSSUPTELZIPSMART	0,21	Bruto
Materiais		Alumínio 6060-T5
		Aço Inox 304
Itens Inclusos		2 Parafusos M6
		2 Porcas M6



TRIÂNGULO SMART

Aplicação: Triângulo utilizado em lajes para montagem em retrato.

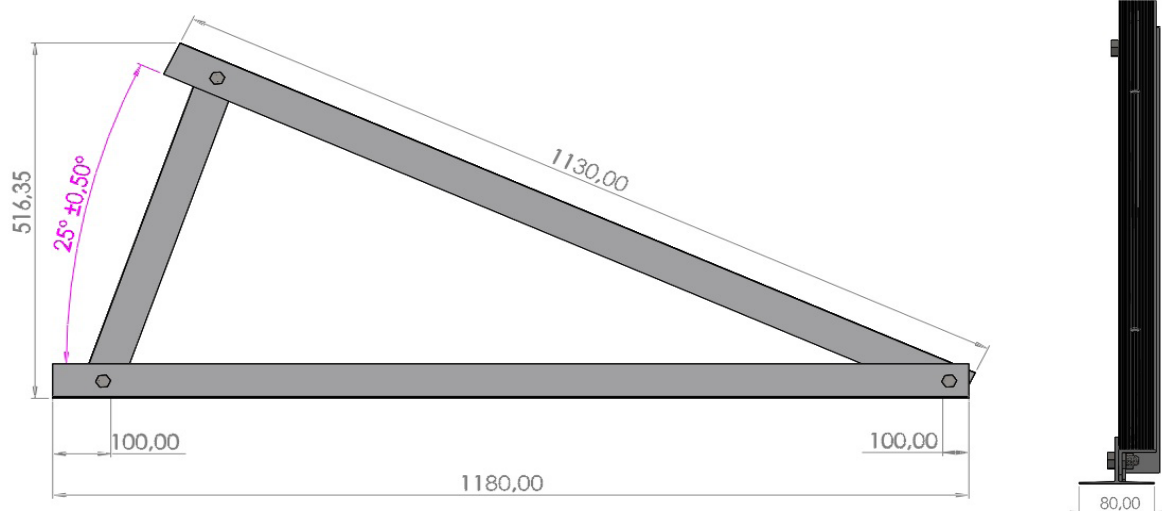
Triângulo Smart		
Código - Comprimento da Base [m]	Peso [kg]	Acabamento
PSTRIANGULOSMART	1,1	Bruto
Angulação	Mínimo: 15°	
	Máximo: 25°	
	Variação a cada: 5°	
Indicação de Lastro por Triângulo	Vel. Vento [m/s]	Peso [kg]
	30	80
	40	120
	50	180
Materiais	Alumínio 6060-T5	
	Aço Inox 304	
Itens Inclusos	2 chumbadores 5/16 X 75	
	2 parafusos cabeça martelo M8	
	7 porcas M8	
	5 parafusos sextavados M8	
Ferramenta: chave 13		



TRIÂNGULO HORIZONTAL DESMONTADO

Aplicação: Triângulo utilizado em lajes para montagem em paisagem.

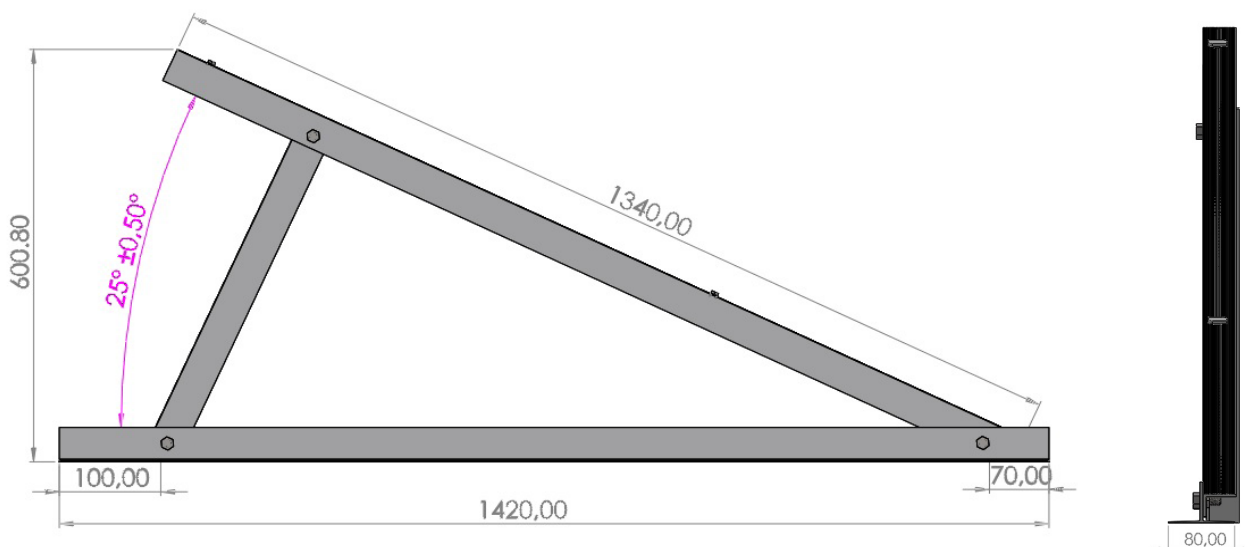
Triângulo Horizontal Desmontado		
Código - Comprimento da Base [m]	Peso [kg]	Acabamento
PSTRIANGHORIZONTAL	2,6	Bruto
Angulação	Mínimo: 5°	
	Máximo: 25°	
	Variação a cada: 2,5°	
Indicação de Lastro por Triângulo	Vel. Vento [m/s]	Peso [kg]
	30	80
	40	120
	50	180
Materiais	Alumínio 6060-T5	
	Aço Inox 304	
Itens Inclusos	3 Parafusos Sextavados M10	
	5 Porcas M10	
	2 Parafusos Cabeça-Martelo	
	Régua para Ajuste de Inclinação	
	2 Chumbadores 5/16" x 75	
Ferramenta: Chave de Boca - 15		



TRIÂNGULO VERTICAL DESMONTADO

Aplicação: Triângulo utilizado em lajes para montagem em retrato.

Triângulo Vertical Desmontado		
Código - Comprimento da Base [m]	Peso [kg]	Acabamento
PSTRIANGVERTICAL	3,6	Bruto
Angulação	Mínimo: 5°	
	Máximo: 25°	
	Variação a cada: 2,5°	
Indicação de Lastro por Triângulo	Vel. Vento [m/s]	Peso [kg]
	30	80
	40	120
	50	180
Materiais	Alumínio 6060-T5	
	Aço Inox 304	
Itens Inclusos	3 Parafusos Sextavados M10	
	5 Porcas M10	
	2 Parafusos Cabeça-Martelo	
	Régua para Ajuste de Inclinação	
	2 Chumbadores 5/16" x 75	
Ferramenta: Chave de Boca - 15		

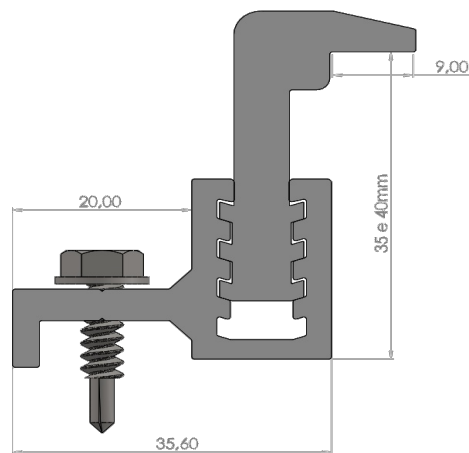


GRAMPOS

GRAMPO TERMINAL THUNDER

Aplicação: Grampo terminal Thunder para módulos com espessura de 35 e 40mm.

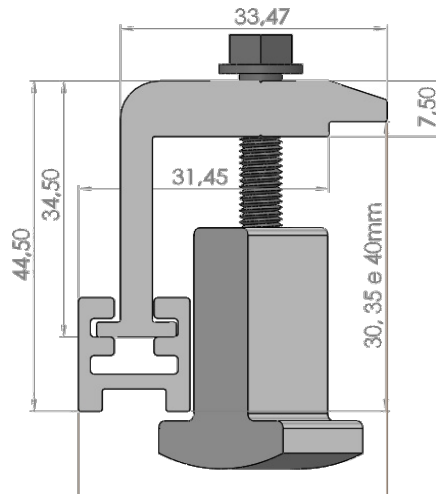
Grampo Terminal Thunder		
Código - Espessura do módulo [mm]	Peso [kg]	Acabamento
PSGRAMPOTERMINAL - 35 e 40	0,04	Bruto
Materiais	Alumínio 6060-T5	
	Aço Inox 304	
Itens Inclusos	Parafuso Autobrocante	
Torque: 15 Nm	Adaptador: 8"	



GRAMPO TERMINAL SMART

Aplicação: Grampo terminal Smart para módulos com espessura de 30, 35 e 40mm.

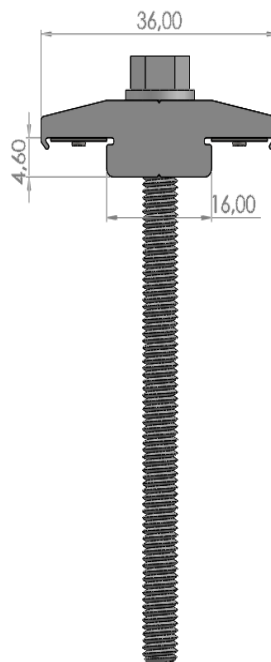
Grampo Terminal Smart		
Código - Espessura do módulo [mm]	Peso [kg]	Acabamento
PSGRAMPTERSMART - 30, 35 e 40	0,07	Bruto
Materiais	Alumínio 6060-T5	
	Aço Inox 304	
Itens Inclusos	Parafuso M6	
Torque: 15 Nm	Ferramenta: Chave de Boca - 10	



GRAMPO INTERMEDIÁRIO THUNDER

Aplicação: Grampo intermediário Thunder para módulos com espessura de 35 e 40mm.

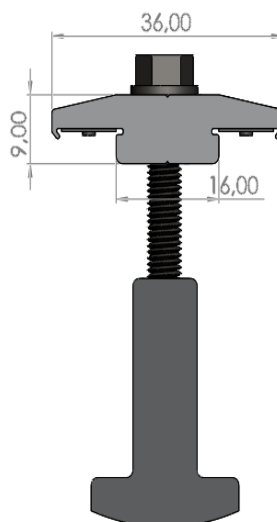
Grampo Intermediário Thunder		
Código - Espessura do módulo [mm]	Peso [kg]	Acabamento
PSGRAMPOINTERMED - 35 e 40	0,07	Bruto
Materiais	Alumínio 6060-T5	
	Aço Inox 304	
Itens Inclusos	Parafuso Autobrocante	
	Chapa de Equipotencialização	
Torque: 15 Nm		Adaptador: 8"



GRAMPO INTERMEDIÁRIO SMART

Aplicação: Grampo intermediário Smart para módulos com espessura de 30, 35 e 40mm.

Grampo Intermediário Smart		
Código - Espessura do módulo [mm]	Peso [kg]	Acabamento
PSGRAMPINTSMART - 30, 35 e 40	0,04	Bruto
Materiais	Alumínio 6060-T5	
	Aço Inox 304	
Itens Inclusos	Parafuso M6	
	Chapa de Equipotencialização	
Torque: 15 Nm		
Ferramenta: Chave de Boca - 10		

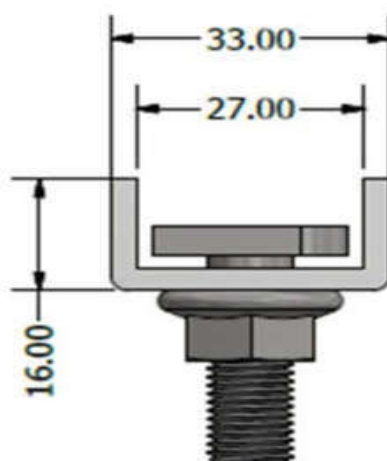


ACESSÓRIOS

JUNÇÃO U

Aplicação: Junção utilizada para união dos perfis da linha Standard, Thunder e Smart.

Junção U		
Código - Comprimento [mm]	Peso [kg]	Acabamento
PF845010X010BRT0 - 100	0,15	Bruto
Materiais	Alumínio 6060-T5	
	Aço Inox 304	
Itens Inclusos	2 Parafusos Cabeça-Martelo M8/M10	
	2 Porcas M8/M10	
Ferramenta: Chave de Boca - 13/15		



ESTRUTURAS DE FIXAÇÃO

Nossos contatos:



(11) 2970 - 2590



www.solargroup.com.br



(11) 94716-7860 (WhatsApp)



contato@solargroup.com.br



facebook.com/solargroupdobrasil

A MELHOR SOLUÇÃO PARA CADA TELHADO

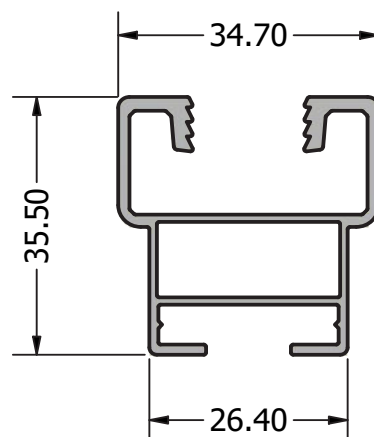


ANEXO

PERFIL SUPORTE STANDARD

Aplicação: Perfil tubular indicado para instalações em telhados cerâmicos e fibrocimento.

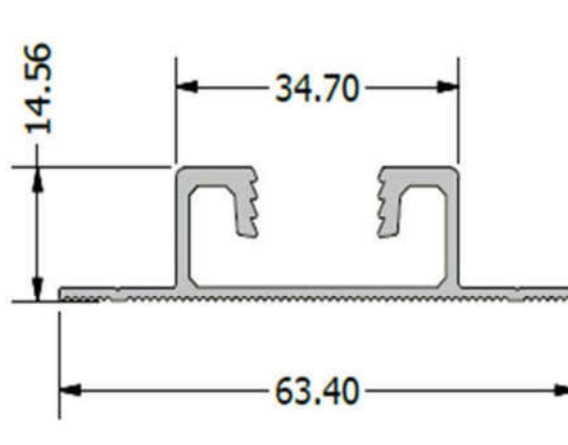
Perfil Suporte Standard		
Código - Comprimento [m]	Peso [kg]	Acabamento
PF842630X630BRT0 - 6,30	3,81	Bruto
PF842480X480BRT0 - 4,80	2,9	Bruto
PF842450X450BRT0 - 4,50	2,8	Bruto
PF842420X420BRT0 - 4,20	2,55	Bruto
PF842315X315BRT0 - 3,15	1,9	Bruto
PF842225X225BRT0 - 2,25	1,4	Bruto
PF842210X210BRT0 - 2,10	1,27	Bruto
Material		Alumínio 6060-T5
Para as distâncias recomendadas entre fixadores, consultar manuais Velocidade do vento constante: 72km/h Velocidade de ventos variáveis de até: 180km/h		
Momento de Inércia [cm ⁴]	Ix	Iy
	2,9979	3,2710



PERFIL SUPORTE PLANO STANDARD

Aplicação: Perfil tubular indicado para instalações em telhas metálicas trapezoidais.

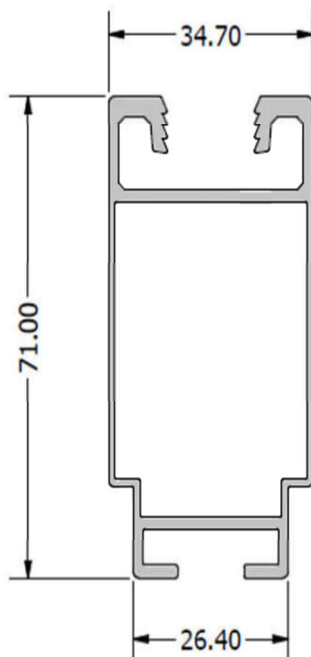
Perfil Suporte Plano Standard		
Código - Comprimento [m]	Peso [kg]	Acabamento
PF853630X630BRT0 - 6,30	2,67	Bruto
PF853420X420BRT0 - 4,20	1,78	Bruto
PF853315X315BRT0 - 3,15	1,35	Bruto
PF853210X210BRT0 - 2,10	0,9	Bruto
PF853055X055BRT0 - 0,50	0,25	Bruto
Material		Alumínio 6060-T5
Para as distâncias recomendadas entre fixadores, consultar manuais Velocidade do vento constante: 72km/h Velocidade de ventos variáveis de até: 180km/h		
Momento de Inércia [cm ⁴]	lx	ly
	0,4578	3,8944
Método de fixação		
Telhas termoacústicas ou simples com e > 0,5mm	Paraf. Autobrocante	
Telhas simples com e < 0,5mm	Rebite	



PERFIL SUPORTE REFORÇADO STANDARD

Aplicação: Perfil tubular indicado para instalações em triângulos ou projetos especiais.

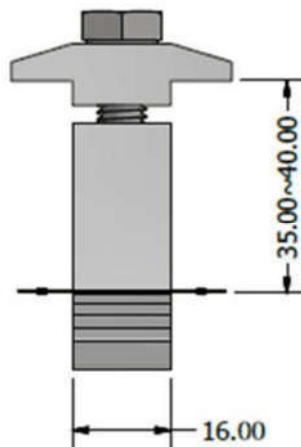
Perfil Suporte Reforçado Standard		
Código - Comprimento [m]	Peso [kg]	Acabamento
PF852630X630BRT0 - 6,30	6,4	Bruto
PF852480X480BRT0 - 4,80	4,9	Bruto
PF852450X450BRT0 - 4,50	4,6	Bruto
PF852420X420BRT0 - 4,20	4,3	Bruto
PF852315X315BRT0 - 3,15	3,2	Bruto
PF852225X225BRT0 - 2,25	2,3	Bruto
PF852210X210BRT0 - 2,10	2,1	Bruto
Material	Alumínio 6060-T5	
Para as distâncias recomendadas entre fixadores, consultar manuais Velocidade do vento constante: 72km/h Velocidade de ventos variáveis de até: 180km/h		
Momento de Inércia [cm ⁴]	I _x	I _y
	6,3235	24,3072



GRAMPO INTERMEDIÁRIO STANDARD

Aplicação: Grampo intermediário de fixação para módulos com espessura de 35 ou 40mm.

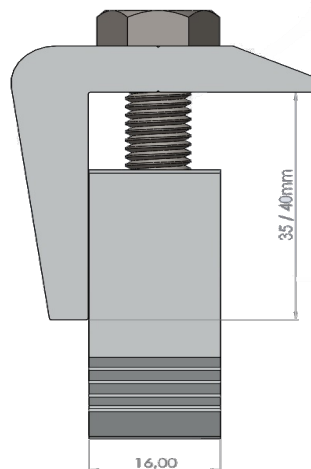
Grampo Intermediário Standard		
Código - Espessura do módulo [mm]	Peso [kg]	Acabamento
PSGRAMPINT35/40 - 35 e 40	0,06	Bruto
Materiais	Alumínio 6060-T5	
	Aço Inox 304	
Itens Inclusos	Chapa de Equipotencialização	
Torque: 15 Nm	Ferramenta: Chave de Boca - 13	



GRAMPO TERMINAL STANDARD

Aplicação: Grampo terminal de fixação para módulos com espessura de 35 ou 40mm.

Grampo Terminal Standard		
Código - Espessura do módulo [mm]	Peso [kg]	Acabamento
PSGRAMPTER35 - 35	0,08	Bruto
PSGRAMPTER40 - 40	0,09	Bruto
Materiais	Alumínio 6060-T5	
	Aço Inox 304	
Torque: 15 Nm		Ferramenta: Chave de Boca - 13



SUPORTE ZIPADO STANDARD

Aplicação: Fixador indicado para montagens em telhados zipados.

Suporte Zipado Standard		
Código - Comprimento [m]	Peso [kg]	Acabamento
PSSUPTELHAZIPADA	0,26	Bruto
Materiais		Alumínio 6060-T5
		Aço Inox 304
Itens Inclusos		2 Parafusos M6
		2 Porcas M6

